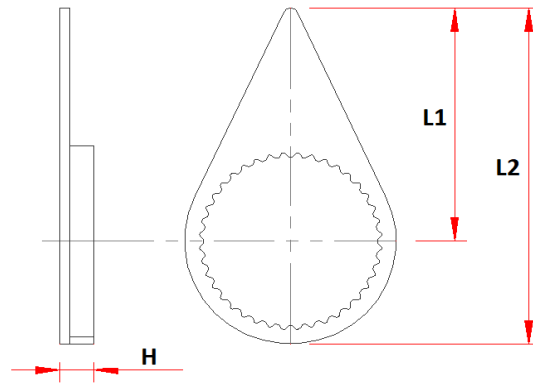




OFFICINA TERMOPLASTICA MILANESE S.r.l.  
PROTEZIONI DI SICUREZZA

ISP

INDICATORI DI SVITAMENTO PIATTI  
FLAT UNSCREWING INDICATORS



CODICE	DIMENSIONI (mm)			RIFERIMENTI DI UTILIZZO
REFERENCE	DIMENSIONS (mm)			SELECTION GUIDE
	L1	L2	H	Esagono - Hexagon
ISP- 21	38	57	7	21
ISP- 24	38	57	7	24
ISP- 27	50	72	7	27
ISP- 30	50	72	7	30
ISP- 32	50	72	7	32
ISP- 33	50	72	7	33