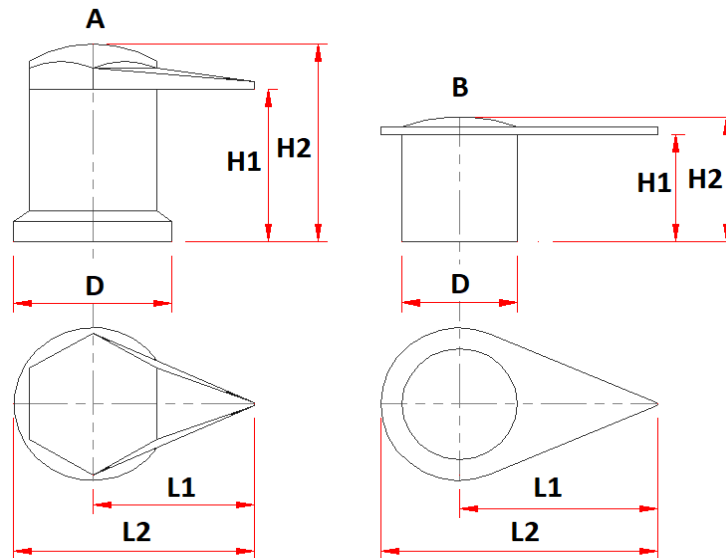




OFFICINA TERMOPLASTICA MILANESE S.r.l.
PROTEZIONI DI SICUREZZA

ISH

INDICATORI DI SVITAMENTO ALTI
HIGH UNSCREWING INDICATORS



CODICE	DIMENSIONI (mm)					TIPO	RIFERIMENTI DI UTILIZZO
REFERENCE	DIMENSIONS (mm)					TYPE	SELECTION GUIDE
	D	L1	L2	H1	H2		Esagono - Hexagon
ISH- 27	34	60	82	33	38	B	27
ISH- 30	50	50	75	44	58	A	30
ISH- 32	50	50	75	44	58	A	32
ISH- 33	50	50	75	44	58	A	33