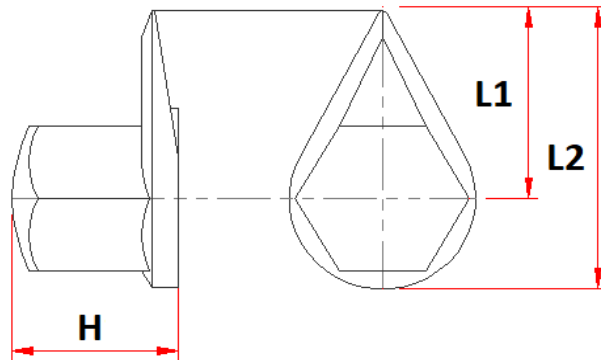




OFFICINA TERMOPLASTICA MILANESE S.r.l.  
PROTEZIONI DI SICUREZZA

ISB

INDICATORI DI SVITAMENTO BASSI  
LOW UNSCREWING INDICATORS



CODICE	DIMENSIONI (mm)			RIFERIMENTI DI UTILIZZO
REFERENCE	DIMENSIONS (mm)			SELECTION GUIDE
	L1	L2	H	Esagono - Hexagon
ISB- 27	50	75	35	27
ISB- 30	50	75	35	30
ISB- 32	50	75	44	32
ISB- 33	50	75	44	33